

PREXTHERM T3G N ASH

Generatore d'acqua surriscaldata a tre giri effettivi di fumo
Superheated water generator with three flue passes



Generatore termico a combustione pressurizzata ed elevata efficienza energetica a tre giri di fumo. Predisposto per funzionare in abbinamento ad un bruciatore ad aria soffziata a combustibile liquido o gassoso. La geometria della camera di combustione a fondo bagnato, ed il generoso dimensionamento, garantiscono un basso carico termico e la possibilità, in abbinamento ad un bruciatore idoneo, di realizzare una combustione a basse emissioni di NOx.

Gamma composta da 7 modelli, con potenze utili da 6.000 kW a 15.000 kW.

- **Pressione massima** di esercizio 12 bar o 15 bar; a richiesta pressioni superiori.
- Temperatura di progetto insieme: 191,7°C (vers. 12 bar); 200°C (vers. 15 bar).
- Di moderna concezione e ad alto rendimento, questi generatori sono progettati e realizzati nel rispetto della **Direttiva Europea 2014/68/UE (PED)** e delle più recenti norme nazionali ed europee in materia di recipienti a pressione.
- **Camera di combustione** costituita da un grande focolare, rinforzato con giunti omega, a garanzia di un utilizzo a bassi carichi termici.
- **Fascio tubiero** sul secondo e terzo giro fumi, ad elevata superficie di scambio.

Superheated water generator with pressurised combustion and high energy efficiency, three flue gas passes. Ready for operation in combination with a jet burner on liquid or gas fuel.

The arrangement and generous sizing of the combustion chamber with cooled end plate guarantee a low heating load and the possibility, when combined with a suitable burner, to ensure combustion with low NOx emissions.

Range consisting of 7 models, with useful heat outputs from 6,000 kW to 15,000 kW.

- **Maximum operating pressure** 12 bar or 15 bar; higher pressures on request.
- **Assembly temperature:** 191.7°C (12 bar ver.); 200°C (15 bar vers.).
- *These modern-concept and high-efficiency generators have been designed and developed in compliance with **European Directive 2014/68/UE (PED)** and the most recent national and European standards on pressurised recipients.*
- **Combustion chamber** consisting of a large furnace reinforced with omega joints to guarantee operation at low heating loads.
- **Tube bundle** on the second and third flue gas pass, with high heat exchange surface.

- Grazie ad una adeguata **coibentazione del corpo caldaia** eseguita con uno strato di lana minerale ad alta densità, le dispersioni verso l'ambiente sono molto contenute.
- **Grandi portelli di ispezione** sia nella parte anteriore, di inversione dei fumi dal secondo al terzo giro, che in quella posteriore di raccolta fumi.
- **L'ispezionabilità** lato acqua è garantita mediante un passo uomo sul colmo caldaia e da un passo mano sulla parte inferiore.
- **Passo uomo posteriore** per ispezione del focolare.
- Le saldature delle parti in pressione sono tutte eseguite da personale qualificato ed approvato IIS secondo norme EN.
- **Cassa fumi posteriore** completamente rivestita con materassino in lana minerale ad alta densità.
- **Pedana superiore** calpestabile.

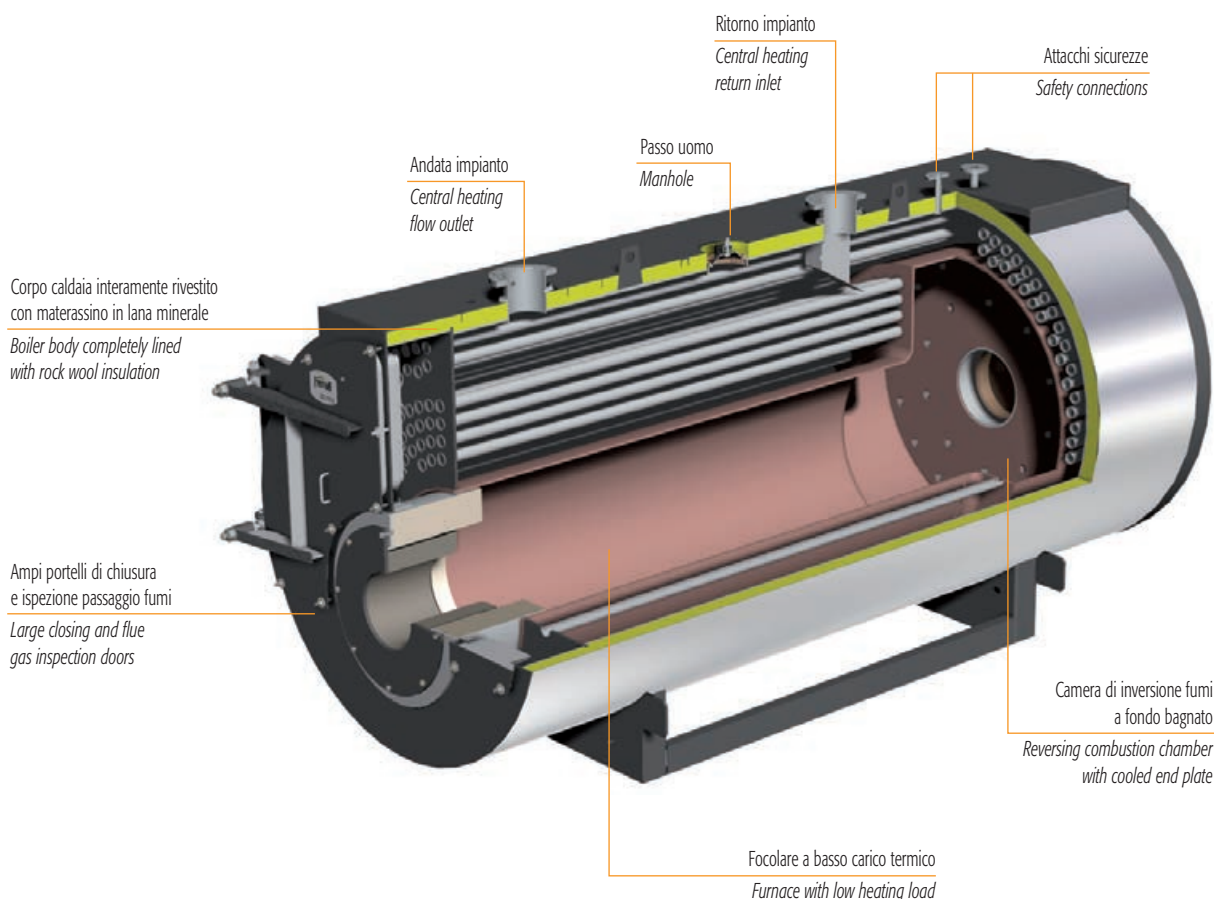
CERTIFICAZIONI

Marcatura CE secondo le Direttive
 Apparecchi a pressione **(2014/68/UE)**
 Bassa Tensione **(2014/35/UE)**
 Compatibilità Elettromagnetica **(2014/30/UE)**

- Suitable **insulation of the boiler body** using high-density mineral wool protected by stainless steel plate limits heat loss to the surrounding environment.
- **Large inspection doors** both on the front, for flue gas reversal from the second to third pass, and at the rear for the smokebox.
- The water circuit can be **inspected** through a manhole at the top of the boiler and a hand opening ring at the bottom.
- **Rear manhole** for inspecting the furnace.
- The parts subject to pressure are all welded by qualified and IIS approved personnel, according to EN standards.
- **Rear smokebox** completely lined with high density mineral wool insulation.
- Walkable **top platform**.

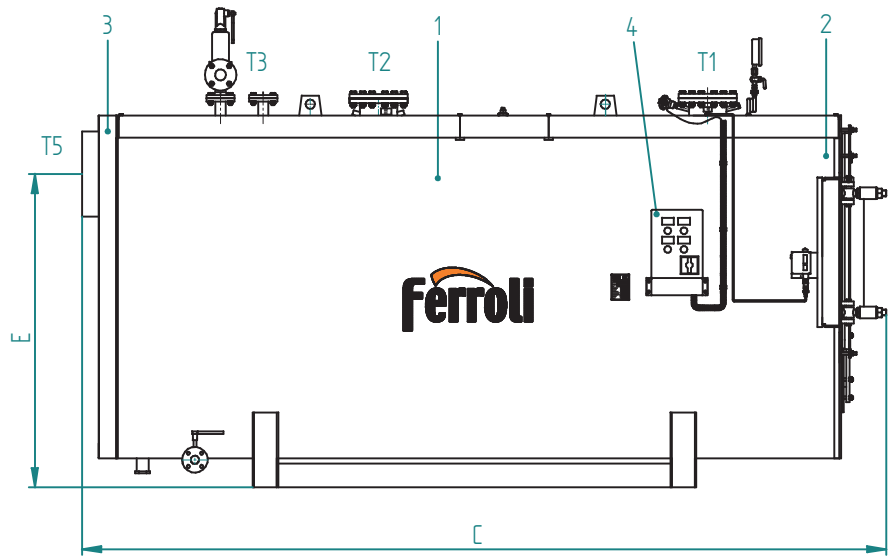
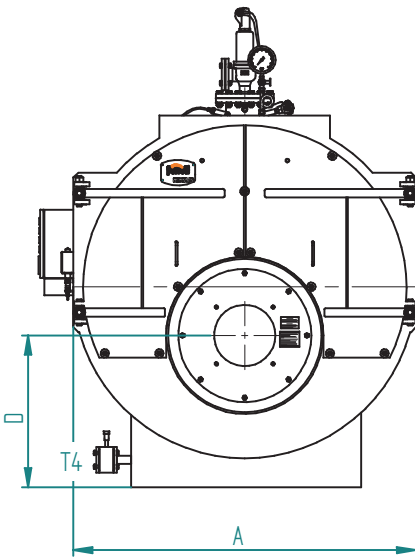
CERTIFICATION

CE mark in accordance with the following directives
 Pressure Equipment **(2014/68/UE)**
 Low Voltage **(2014/35/UE)**
 Electromagnetic Compatibility **(2014/30/UE)**



PREXTHERM T3G N ASH

DIMENSIONI DIMENSIONS



Legenda

- 1 Caldaia
- 2 Porta
- 3 Camera fumo
- 4 Quadro elettrico

Key

- 1 Boiler
- 2 Door
- 3 Smokebox
- 4 Electrical panel

ACCESSORI A CORREDO

- 1 quadro elettrico completo di: termostato limite, termostato sicurezza, termometro
- 1 o 2 valvole di sicurezza a leva
- 1 pressostato di sicurezza RT
- 1 manometro tipo Bourdon con rubinetto a tre vie
- 1 valvola di scarico a leva con valvola di intercettazione

ACCESSORIES SUPPLIED

- 1 electrical panel complete with: limit thermostat, safety thermostat, thermometer
- 1 or 2 lever-operated safety valves
- 1 RT safety pressure switch
- 1 Bourdon pressure gauge with three-way valve
- 1 lever-operated valve with on-off valve

PREXTHERM T 3G N ASH

		6000	7000	8000	9000	10000	12000	15000	**
DIMENSIONI / DIMENSIONS	A	mm	2500	2500	2710	2710	2710	2860	3260
	B	mm	2780	2780	3040	3040	3040	3200	3700
	C	mm	6050	6530	6990	7290	7290	7860	8640
	D	mm	1105	1105	1220	1220	1220	1240	1382
	E	mm	2140	2140	2140	2140	2140	2860	2800
ATTACCHI / FITTINGS									
Mandata / Flow	T1	DN	250	250	250	250	300	300	350
Ritorno / Return	T2	DN	250	250	250	250	300	300	350
Sicurezze / Safety	T3	DN	65	80	80	80	100	80	100
Scarico / Drain	T4	DN	40	40	40	40	40	40	65
Uscita fumo / Flue outlet	T5	Ø mm	700	700	800	900	900	900	1000
Peso a secco / Dry weight	standard 12 bar kg		15600	18000	22000	22800	25800	29000	36500
	optional 15 bar kg		16200	19000	23500	23900	27000	30000	38000

DATI TECNICI TECHNICAL DATA

		6000	7000	8000	9000	10000	12000	15000	**
Potenza utile / Heat output	kW	6000	7000	8000	9000	10000	12000	15000	
Potenza focolare / Heat input	kW	6660	7770	8880	9980	11100	13300	16650	
Capacità totale caldaia / Boiler total capacity	dm ³	12100	13500	17150	18600	21600	23000	31600	
Perdite di carico lato acqua / Loss pressure water side	Δt 15°C mbar	120	150	210	230	180	230	250	
Perdite di carico lato fumi / Press. drop flue gas side	mbar	6,1	8,4	8,2	8,5	8,7	8,9	11,5	
Portata fumi* / Flue gas flow-rate*	kg/h	9787	11418	13049	14680	16311	17950	23500	
Pressione max esercizio** / Max working pressure**	bar	12/15	12/15	12/15	12/15	12/15	12/15	12/15	

* Combustibile gasolio: CO₂ = 13% - combustibile gas: CO₂ = 10%

* Oil fuel: CO₂ = 13% - Gas fuel: CO₂ = 10%

** Dimensioni superiori: verifica fattibilità su richiesta

** On request we evaluate the feasibility for higher powers

ACCESSORI A RICHIESTA

- **Quadro comandi con PLC** per esigenze specifiche di comunicazione con BMS o sistemi di supervisione.
- **Tronchetto porta strumenti** in grado di accogliere tutta la strumentazione di regolazione e di sicurezza della caldaia, proponibile in diverse configurazioni.
- **Economizzatore**: è uno scambiatore di calore acqua-fumi che permette di ottenere un incremento del rendimento fino al 5%. La sua configurazione e la collocazione del medesimo sono eseguiti secondo le esigenze del Cliente.
- **Collegamento economizzatore** completo di prolungamento tubazione di ritorno, pompa di circolazione con valvole di intercettazione e collegamento meccanico all'economizzatore realizzato presso nostro stabilimento.
- **Sistema per l'esercizio in assenza di supervisione continua fino a 24 ore.**
- **Sistema per l'esercizio in assenza di supervisione continua fino a 72 ore.**
- **Brucciato**: marchio e tipologia secondo le indicazioni del cliente.
- **Scala e passerella** per accedere in sicurezza alla pedana calpestabile sopra la caldaia.
- **Attacco camino verticale.**
- **Vaso di espansione** pressurizzato.
- **Sonde di minimo livello FAIL SAFE.**
- **Certificazione "MODULO F"** presso l'utilizzatore.
- **B.E.C.S.** (Boiler Electronic Configurable System): il sistema di controllo B.E.C.S. è costituito da un PLC dotato di interfaccia operatore Touch Panel a colori di elevate prestazioni. Tramite l'interfaccia è possibile supervisionare il funzionamento dell'insieme Caldaia-Brucciato-Impianto.

ACCESSORIES AVAILABLE ON REQUEST

- **Control panel with PLC** for specific communication needs to BMS or supervision systems.
- **Pipe stub for instrument connection** able to house all boiler control and safety instruments, available in different configurations.
- **Economiser**: a water-flue gas heat exchanger that increases efficiency by up to 5%. Its configuration and position are defined based on customer requirements.
- **Economiser connection** complete with return pipe extension, circulating pump with on-off valves and mechanical connection to the economiser performed directly at our facilities.
- **System for up to 24 hours' continuous unsupervised operation.**
- **System for up to 72 hours' continuous unsupervised operation.**
- **Burner**: brand and type chosen based on customer specifications.
- **Ladder and walkway** for safe access to the walkable platform on top of the boiler.
- **Vertical flue connection.**
- **Pressurised expansion vessel.**
- **FAIL SAFE minimum level probes.**
- **B.E.C.S.** (Boiler Electronic Configurable System): the B.E.C.S. control system consists of a PLC fitted with high performance Touch Panel colour operator interface. The interface can be used to manage operation of the Boiler-Burner-Central Heating System.